

# MONOFAZE TRANSFORMATÖRLER

## EMNİYET İZOLASYON TİPİ TRANSFORMATÖRLER

Genel kullanıma yönelik olarak tasarlanan emniyet-izolasyon tipi transformatörler, endüstride voltaj dönüşümüne veya izolasyonuna ihtiyaç duyulan her türlü alanda kullanılmaktadır. İnsan sağlığını ciddi şekilde etkileyen ve ölümlle sonuçlanabilen elektrik çarpması ve şoklarına karşı etkili bir savunma aracı olarak da kullanılırlar.

Emniyet izolasyon tipi transformatörlerin güç, voltaj, frekans, çalışma faktörü ve benzeri teknik özellikleri müşterimiz ile karşılıklı görüşülerek belirlenmektedir. Müşterimizin ihtiyacı doğrultusunda transformatörlere orta uç veya galvanik ekran gibi özellikler ilave edilmektedir.

Emniyet izolasyon tipi transformatörlerin sargılar arası ve sargılar ile nüve arası izolasyon değeri çok yüksek olup kısa süreli yüksek güçlere dayanımı fazladır.

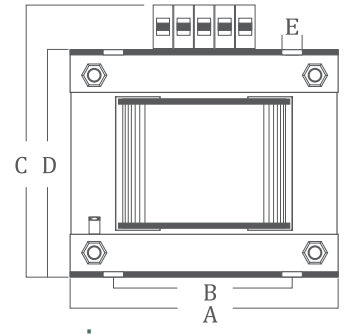
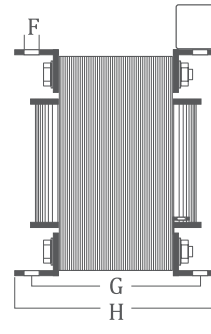
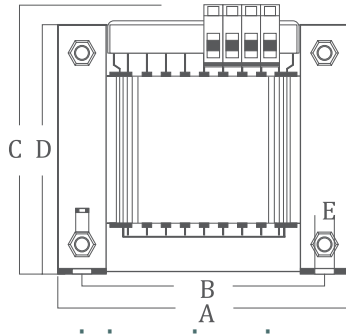
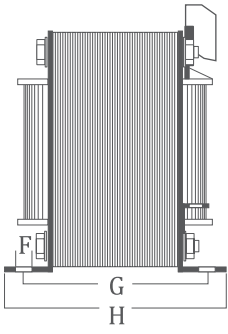


E-Tipi Emniyet İzolasyon Transformatörleri

### GENEL TEKNİK ÖZELLİKLERİ

|                          |  |
|--------------------------|--|
| ÜRETİM STANDARTLARI      | EN 61558-1 kapsamında EN 61558 2-4, EN 61558 2-6, CE sertifikalı           |
| TASARIM                  | Kısa devre korumalı veya korumasız güvenlik yalıtım transformatörü         |
| NOMİNAL GÜÇLER           | Tek fazlı ; E-I sac tip :10 VA ... 15 kVA / U-I sac tipi : 500 VA - 50 kVA |
| NOMİNAL GİRİŞ GERİLİMİ   | < 1000 VAC   |
| NOMİNAL ÇIKIŞ GERİLİMİ   | < 1000 VAC / 1415 V DC   |
| NOMİNAL FREKANS          | < 500 Hz   |
| MANYETİK DEVRE           | 1,8 W/kg kayıplı 0,50 mm silisli laminasyon                                |
| SARGILAR                 | Elektrolitik emaye bobin teli, bakır veya alüminyum folyo                  |
| BAĞLANTI                 | Trafo klemensi, cihaz klemensi, SKP pabuç, bakır bara                      |
| KORUMA ( opsiyonel )     | Aşırı ısınmaya karşı termik ile koruma veya dahili cam sigorta             |
| KORUMA SINIFI            | IP 00 ( Talep halinde istenilen koruma sınıfına uygun kabin içine montaj ) |
| İZOLASYON SINIFI         | 1. sınıf, isteğe göre B 120 °C, F 155 °C veya H 180 °C                     |
| TERMAL SINIF             | Ta 40 °C / B, Ta 60 °C / H   |
| EMPRENJE                 | İzolasyon sınıfına uygun, nem - korozyondan koruma ve sessiz çalışma       |
| SÖĞÜTMA                  | Doğal hava akımı   |
| BAĞIL NEM                | %90 Yoğunlaşmayan ( DIN 40040 )  |
| ÇALIŞMA YÜKSEKLİĞİ       | 0 - 2000 m   |
| ÇALIŞMA ORTAMI SICAKLIĞI | - 20 °C ..... + 55 °C (Ta 60 °C / H)                                       |
| DEPOLAMA SICAKLIĞI       | - 20 °C ..... + 70 °C  |
| İHTİYACA UYGUN ÜRETİM    | Müşteri ihtiyacına göre farklı voltaj ve güç değerinde tasarımlar          |

\*\* Müşteriye Özel Olarak Üretilen Transformatörlerin Ölçü Ve Ağırlıkları Farklı Değerlerde Olabilmektedir.



## E-I TİPİ EMNİYET İZOLASYON TRANSFORMATÖRLERİ

### YATAY MONTAJ TİPİ TRANSFORMATÖR ÖLÇÜLERİ

| Ürün Kodu         | GÜÇ VA | A   | B   | C   | D   | E   | F   | G    | H     | Ağırlık kg |
|-------------------|--------|-----|-----|-----|-----|-----|-----|------|-------|------------|
| OM İTR EI Y 10    | 10     | 60  | 50  | 69  | 51  | 5   | 9   | 39   | 51    | 0,52       |
| OM İTR EI Y 15    | 15     | 60  | 50  | 69  | 51  | 5   | 9   | 41   | 53    | 0,56       |
| OM İTR EI Y 20    | 20     | 60  | 50  | 69  | 51  | 5   | 9   | 47   | 59    | 0,66       |
| OM İTR EI Y 25    | 25     | 60  | 50  | 69  | 51  | 5   | 9   | 52   | 64    | 0,77       |
| OM İTR EI Y 30    | 30     | 66  | 56  | 74  | 55  | 4,5 | 6   | 42   | 54    | 0,91       |
| OM İTR EI Y 35    | 35     | 76  | 65  | 82  | 65  | 5   | 9   | 42   | 58    | 0,98       |
| OM İTR EI Y 40    | 40     | 76  | 65  | 82  | 65  | 5   | 9   | 51   | 67    | 1,31       |
| OM İTR EI Y 50    | 50     | 84  | 71  | 88  | 72  | 4,5 | 10  | 49   | 65    | 1,37       |
| OM İTR EI Y 65    | 65     | 84  | 71  | 88  | 72  | 4,5 | 10  | 53   | 69    | 1,7        |
| OM İTR EI Y 75    | 75     | 84  | 71  | 88  | 72  | 4,5 | 10  | 63   | 79    | 2,1        |
| OM İTR EI Y 90    | 90     | 84  | 71  | 88  | 72  | 4,5 | 10  | 74   | 90    | 2,35       |
| OM İTR EI Y 100   | 100    | 96  | 81  | 98  | 80  | 5   | 11  | 70   | 86    | 2,8        |
| OM İTR EI Y 125   | 125    | 96  | 81  | 98  | 80  | 5   | 11  | 80   | 96    | 3,1        |
| OM İTR EI Y 150   | 150    | 108 | 78  | 112 | 92  | 5   | 7,5 | 67   | 83    | 3,3        |
| OM İTR EI Y 175   | 175    | 108 | 78  | 112 | 92  | 5   | 7,5 | 77   | 93    | 3,45       |
| OM İTR EI Y 200   | 200    | 120 | 85  | 122 | 102 | 7   | 10  | 81   | 95    | 4,4        |
| OM İTR EI Y 250   | 250    | 120 | 85  | 122 | 102 | 7   | 10  | 89,5 | 103,5 | 5,5        |
| OM İTR EI Y 300   | 300    | 133 | 112 | 135 | 113 | 7   | 11  | 86   | 106   | 6,8        |
| OM İTR EI Y 350   | 350    | 133 | 112 | 135 | 113 | 7   | 11  | 93   | 113   | 7,2        |
| OM İTR EI Y 400   | 400    | 150 | 104 | 147 | 127 | 9   | 13  | 85   | 105   | 7,35       |
| OM İTR EI Y 500   | 500    | 150 | 104 | 147 | 127 | 9   | 13  | 100  | 120   | 9,2        |
| OM İTR EI Y 750   | 750    | 171 | 142 | 165 | 145 | 9   | 13  | 98   | 128   | 11,5       |
| OM İTR EI Y 1000  | 1000   | 171 | 142 | 165 | 145 | 9   | 13  | 113  | 143   | 14         |
| OM İTR EI Y 1250  | 1250   | 192 | 140 | 183 | 163 | 9   | 16  | 123  | 149   | 18         |
| OM İTR EI Y 1500  | 1500   | 192 | 140 | 183 | 163 | 9   | 16  | 133  | 159   | 19,5       |
| OM İTR EI Y 1750  | 1750   | 192 | 140 | 183 | 163 | 9   | 16  | 143  | 170   | 21,5       |
| OM İTR EI Y 2000  | 2000   | 192 | 140 | 183 | 163 | 9   | 16  | 163  | 190   | 25,6       |
| OM İTR EI Y 2500  | 2500   | 192 | 140 | 183 | 163 | 9   | 16  | 183  | 210   | 30         |
| OM İTR EI Y 3000  | 3000   | 250 | 180 | 231 | 211 | 11  | 22  | 148  | 178   | 35         |
| OM İTR EI Y 3500  | 3500   | 250 | 180 | 231 | 211 | 11  | 22  | 148  | 178   | 36,5       |
| OM İTR EI Y 4000  | 4000   | 250 | 180 | 231 | 211 | 11  | 22  | 168  | 198   | 43,5       |
| OM İTR EI Y 5000  | 5000   | 250 | 180 | 231 | 211 | 11  | 22  | 188  | 213   | 56,5       |
| OM İTR EI Y 6000  | 6000   | 250 | 180 | 231 | 211 | 11  | 22  | 208  | 238   | 61,5       |
| OM İTR EI Y 7500  | 7500   | 300 | 193 | 273 | 253 | 13  | 20  | 164  | 210   | 63,5       |
| OM İTR EI Y 9000  | 9000   | 300 | 193 | 273 | 253 | 13  | 20  | 184  | 230   | 72         |
| OM İTR EI Y 10000 | 10000  | 300 | 193 | 273 | 253 | 13  | 20  | 184  | 230   | 80         |
| OM İTR EI Y 12500 | 12500  | 300 | 193 | 273 | 253 | 13  | 20  | 214  | 260   | 98         |
| OM İTR EI Y 15000 | 15000  | 300 | 193 | 273 | 253 | 13  | 20  | 234  | 280   | 108        |



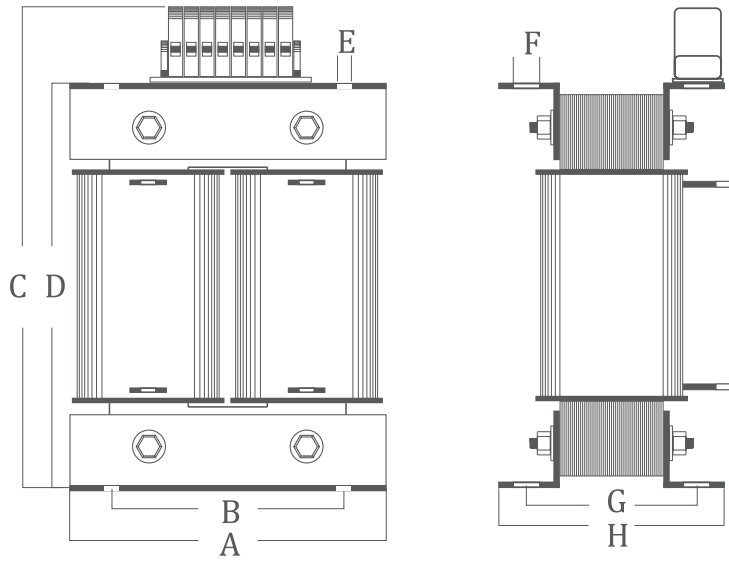
TRANSFORMATÖRLER

# MONOFAZE TRANSFORMATÖRLER

## EMNİYET İZOLASYON TİPİ TRANSFORMATÖRLER



U-I Tipi Transformatörler



## U-I TİPİ TRANSFORMATÖRLER

### DİKEY TİP MONTAJ ÖLÇÜLERİ

| Ürün Kodu        | GÜÇ kVA | A   | B   | C   | D   | E  | F  | G   | H   | Ağırlık kg |
|------------------|---------|-----|-----|-----|-----|----|----|-----|-----|------------|
| OM İTR UI D 0,5  | 0,5     | 160 | 120 | 225 | 204 | 17 | 9  | 78  | 100 | 6,7        |
| OM İTR UI D 0,6  | 0,6     | 160 | 120 | 225 | 204 | 17 | 9  | 78  | 100 | 7          |
| OM İTR UI D 0,75 | 0,75    | 160 | 120 | 225 | 204 | 17 | 9  | 88  | 110 | 8,4        |
| OM İTR UI D 0,8  | 0,8     | 160 | 120 | 225 | 204 | 17 | 9  | 88  | 110 | 8,75       |
| OM İTR UI D 0,9  | 0,9     | 160 | 120 | 225 | 204 | 17 | 9  | 98  | 120 | 9,8        |
| OM İTR UI D 1    | 1       | 160 | 120 | 225 | 204 | 17 | 9  | 98  | 120 | 10,5       |
| OM İTR UI D 1,25 | 1,25    | 160 | 120 | 225 | 204 | 17 | 9  | 113 | 135 | 13,2       |
| OM İTR UI D 1,5  | 1,5     | 200 | 150 | 275 | 255 | 17 | 9  | 106 | 134 | 16,5       |
| OM İTR UI D 1,75 | 1,75    | 200 | 150 | 275 | 255 | 17 | 9  | 116 | 144 | 19,2       |
| OM İTR UI D 2    | 2       | 200 | 150 | 275 | 255 | 17 | 9  | 126 | 154 | 22         |
| OM İTR UI D 2,5  | 2,5     | 200 | 150 | 275 | 255 | 17 | 9  | 136 | 164 | 24,5       |
| OM İTR UI D 3    | 3       | 200 | 150 | 315 | 255 | 17 | 9  | 146 | 174 | 27,5       |
| OM İTR UI D 4    | 4       | 200 | 150 | 315 | 255 | 17 | 9  | 166 | 194 | 33         |
| OM İTR UI D 5    | 5       | 240 | 180 | 365 | 305 | 17 | 9  | 162 | 196 | 41         |
| OM İTR UI D 6    | 6       | 240 | 180 | 365 | 305 | 17 | 9  | 172 | 206 | 44,6       |
| OM İTR UI D 7    | 7       | 280 | 210 | 420 | 360 | 20 | 13 | 146 | 186 | 45         |
| OM İTR UI D 8    | 8       | 280 | 210 | 420 | 360 | 20 | 13 | 156 | 196 | 50,9       |
| OM İTR UI D 9    | 9       | 280 | 210 | 420 | 360 | 20 | 13 | 166 | 206 | 56,5       |
| OM İTR UI D 10   | 10      | 280 | 210 | 420 | 360 | 20 | 13 | 181 | 221 | 65         |
| OM İTR UI D 12,5 | 12,5    | 320 | 240 | 470 | 410 | 20 | 13 | 162 | 208 | 70,5       |
| OM İTR UI D 15   | 15      | 320 | 240 | 470 | 410 | 20 | 13 | 182 | 228 | 86         |
| OM İTR UI D 20   | 20      | 320 | 240 | 470 | 410 | 20 | 13 | 212 | 258 | 109        |
| OM İTR UI D 25   | 25      | 320 | 240 | 470 | 410 | 20 | 13 | 132 | 278 | 125        |
| OM İTR UI D 30   | 30      | 400 | 300 | 570 | 510 | 20 | 13 | 202 | 258 | 130        |
| OM İTR UI D 35   | 35      | 400 | 300 | 570 | 510 | 20 | 13 | 222 | 278 | 154        |
| OM İTR UI D 40   | 40      | 400 | 300 | 570 | 510 | 20 | 13 | 242 | 298 | 177        |
| OM İTR UI D 50   | 50      | 400 | 300 | 570 | 510 | 20 | 13 | 272 | 328 | 212        |

\*\* Müşteriye Özel Olarak Üretilen Transformatörlerin Ölçü Ve Ağırlıkları Farklı Değerlerde Olabilmektedir.



## TRANSFORMATÖRLER

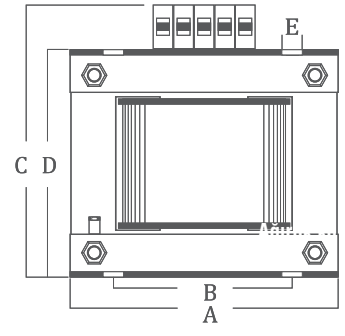
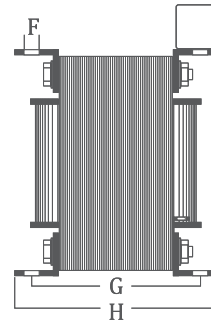
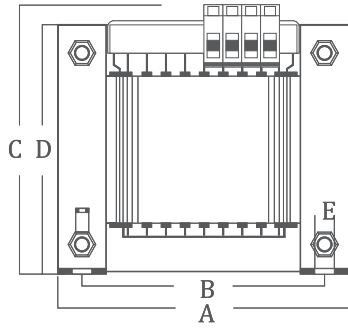
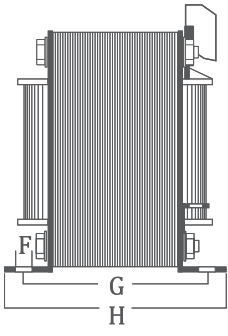
# MONOFAZE TRANSFORMATÖRLER KONTROL TRANSFORMATÖRLERİ

Kontrol transformatörleri çoğunlukla dağıtım panoları, makine kumanda panoları, otomasyon panoları ve benzeri endüstriyel alanlarda kullanılırlar. Ayrıca Power led'li aydınlatma armatürleri için DC voltaj çıkışlı ve havuz aydınlatma armatürleri için plastik kutulu - reçine dolgulu olarak da üretim yapmaktayız. Ürün broşüründe görülen kontrol paneli transformatörü çeşitlerini stoklarımızda sürekli olarak bulundurmaktayız. Broşürde bulunmayan değerlerdeki transformatörlerle ilgili detaylı bilgi almak için firmamız ile irtibat kurunuz.



### GENEL TEKNİK ÖZELLİKLERİ

|                          |  |
|--------------------------|--|
| ÜRETİM STANDARTLARI      | EN 61558-1 kapsamında EN 61558 2-2 , CE sertifikalı                  |
| TASARIM                  | Kısa devre korumalı veya korumasız güvenlik yalıtım transformatörü   |
| NOMİNAL GÜÇLER           | Tek fazlı 25 VA ... 10 kVA   |
| NOMİNAL GİRİŞ GERİLİMİ   | < 1000 VAC   |
| NOMİNAL ÇIKIŞ GERİLİMİ   | < 500 VAC / 708 V DC   |
| NOMİNAL FREKANS          | 50 / 60 Hz   |
| MANYETİK DEVRE           | 1,8 W/kg kayıplı 0,50 mm silisli laminasyon                          |
| SARGILAR                 | Elektrolitik emaye bobin teli, bakır veya alüminyum folyo            |
| BAĞLANTI                 | Trafo klemensi, cihaz klemensi, SKP pabuç, bakır bara                |
| KORUMA ( opsiyonel )     | Aşırı ısınmaya karşı termik ile koruma veya dahili cam sigorta       |
| KORUMA SINIFI            | Yalnızca IP00  |
| İZOLASYON SINIFI         | 1. sınıf, isteğe göre B 120 °C, F 155 °C veya H 180 °C               |
| TERMAL SINIF             | Ta 40 °C / B, Ta 60 °C / H   |
| EMPRENYE                 | İzolasyon sınıfına uygun, nem - korozyondan koruma ve sessiz çalışma |
| SÖĞÜTMA                  | Doğal hava akımı   |
| BAĞIL NEM                | %90 Yoğunlaşmayan ( DIN 40040 )                                      |
| ÇALIŞMA YÜKSEKLİĞİ       | 0 - 2000 m   |
| ÇALIŞMA ORTAMI SICAKLIĞI | - 20 °C ..... + 55 °C (Ta 60 °C / H)                                 |
| DEPOLAMA SICAKLIĞI       | - 20 °C ..... + 70 °C  |
| İHTİYACA UYGUN ÜRETİM    | Müşteri ihtiyacına göre farklı voltaj ve güç değerinde tasarımlar    |



## KONTROL PANOSU TRANSFORMATÖRLERİ

### YATAY MONTAJ TİPİ TRANSFORMATÖR ÖLÇÜLERİ

| Ürün Kodu      | GÜÇ VA | A   | B   | C   | D   | E   | F   | G   | H   | Ağırlık kg |
|----------------|--------|-----|-----|-----|-----|-----|-----|-----|-----|------------|
| OM KP TR 25    | 25     | 60  | 50  | 69  | 51  | 5   | 9   | 52  | 64  | 0,77       |
| OM KP TR 35    | 35     | 76  | 65  | 82  | 65  | 5   | 9   | 42  | 58  | 0,98       |
| OM KP TR 50    | 50     | 84  | 71  | 88  | 72  | 4,5 | 10  | 48  | 64  | 1,37       |
| OM KP TR 75    | 75     | 84  | 71  | 88  | 72  | 4,5 | 10  | 58  | 74  | 1,9        |
| OM KP TR 100   | 100    | 84  | 71  | 88  | 72  | 4,5 | 10  | 68  | 84  | 2,25       |
| OM KP TR 160   | 160    | 108 | 78  | 112 | 92  | 5   | 7,5 | 67  | 83  | 3          |
| OM KP TR 200   | 200    | 120 | 85  | 122 | 102 | 7   | 10  | 68  | 82  | 3,65       |
| OM KP TR 250   | 250    | 120 | 85  | 122 | 102 | 7   | 10  | 78  | 92  | 4,5        |
| OM KP TR 300   | 300    | 120 | 85  | 122 | 102 | 7   | 10  | 98  | 112 | 6          |
| OM KP TR 400   | 400    | 150 | 104 | 147 | 127 | 9   | 13  | 80  | 100 | 6,6        |
| OM KP TR 500   | 500    | 150 | 104 | 147 | 127 | 9   | 13  | 85  | 105 | 7,35       |
| OM KP TR 600   | 600    | 150 | 104 | 147 | 127 | 9   | 13  | 100 | 120 | 9,2        |
| OM KP TR 750   | 750    | 171 | 142 | 165 | 145 | 9   | 13  | 88  | 118 | 10,4       |
| OM KP TR 1000  | 1000   | 171 | 142 | 165 | 145 | 9   | 13  | 108 | 138 | 13,5       |
| OM KP TR 1500  | 1500   | 192 | 140 | 183 | 163 | 9   | 16  | 118 | 144 | 17         |
| OM KP TR 1750  | 1750   | 192 | 140 | 183 | 163 | 9   | 16  | 123 | 150 | 18,2       |
| OM KP TR 2000  | 2000   | 192 | 140 | 183 | 163 | 9   | 16  | 143 | 170 | 22,3       |
| OM KP TR 2500  | 2500   | 192 | 140 | 183 | 163 | 9   | 16  | 163 | 190 | 26,1       |
| OM KP TR 3000  | 3000   | 192 | 140 | 183 | 163 | 9   | 16  | 183 | 210 | 30,8       |
| OM KP TR 4000  | 4000   | 250 | 180 | 231 | 211 | 11  | 22  | 148 | 178 | 37,2       |
| OM KP TR 5000  | 5000   | 250 | 180 | 231 | 211 | 11  | 22  | 168 | 198 | 44,5       |
| OM KP TR 6000  | 6000   | 250 | 180 | 231 | 211 | 11  | 22  | 208 | 238 | 58,5       |
| OM KP TR 8000  | 8000   | 300 | 193 | 273 | 253 | 13  | 20  | 164 | 210 | 60         |
| OM KP TR 10000 | 10000  | 300 | 193 | 273 | 253 | 13  | 20  | 184 | 230 | 71         |

\*\* Müşteriye Özel Olarak Üretilen Transformatörlerin Ölçü Ve Ağırlıkları Farklı Değerlerde Olabilmektedir.



## TRANSFORMATÖRLER

# MONOFAZE TRANSFORMATÖRLER

## PCB TİPİ TRANSFORMATÖRLER

### Metal Kelepçeli Çerçeve Tipi

PCB tipi transformatörler elektronik endüstrisinde yaygın olarak adaptörler, şarj aletleri ve elektronik baskı devreleri üzerinde kullanılırlar. EN 61558-1 normu kapsamında EN 61558 2-6 standardına uygun olarak ihtiyaca göre üç farklı şekilde üretimi yapılmaktadır ;

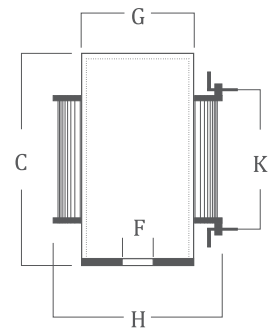
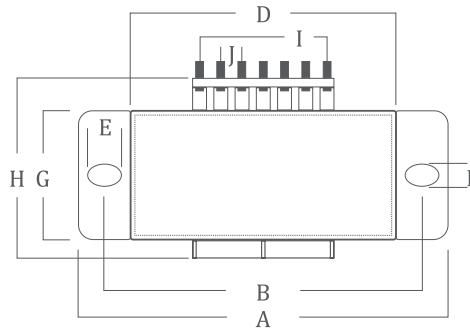
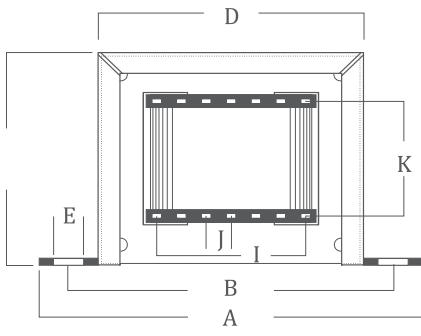
- Kutulu-reçine dolgulu,
- Standart açık tip
- Metal çerçeve tipi



### GENEL TEKNİK ÖZELLİKLERİ

|                          |   |
|--------------------------|---|
| ÜRETİM STANDARTLARI      | EN 61558-1 kapsamında EN 61558 2-6 , CE sertifikalı               |
| TASARIM                  | Kısa devre korumasız güvenlik yalıtım transformatörü              |
| NOMİNAL GÜÇLER           | Tek fazlı 0,8 VA ... 45 VA  |
| NOMİNAL GİRİŞ GERİLİMİ   | < 415 VAC   |
| NOMİNAL ÇIKIŞ GERİLİMİ   | < 50 VAC  |
| NOMİNAL FREKANS          | 50/60 Hz  |
| MANYETİK DEVRE           | 1,8 W/kg kayıplı 0,50 mm silisli laminasyon                       |
| SARGILAR                 | Elektrolitik emaye bobin teli,                                    |
| BAĞLANTI                 | İstenilen pinlere   |
| İZOLASYON SINIFI         | 1. sınıf, B 120 °C  |
| TERMAL SINIF             | Ta 40 °C / B  |
| SOĞUTMA                  | Doğal hava akımı  |
| BAĞIL NEM                | %90 Yoğunlaşmayan ( DIN 40040 )                                   |
| ÇALIŞMA YÜKSEKLİĞİ       | 0 - 2000 m  |
| ÇALIŞMA ORTAMI SICAKLIĞI | - 20 °C ..... + 40 °C (Ta 40 °C / B)                              |
| DEPOLAMA SICAKLIĞI       | - 20 °C ..... + 70 °C   |
| İHTİYACA UYGUN ÜRETİM    | Müşteri ihtiyacına göre farklı voltaj ve güç değerinde tasarımlar |





## ÇERÇEVE TİPİ METAL KELEPÇELİ TRANSFORMATÖR ÖLÇÜLERİ

| Ürün Kodu       | GÜÇ VA | A  | B  | C  | D  | E   | F   | G    | H    | I    | J    | K    | Ağırlık kg |
|-----------------|--------|----|----|----|----|-----|-----|------|------|------|------|------|------------|
| OM PCB Ç 1,5    | 1,5    | 53 | 43 | 30 | 34 | 5   | 4   | 17,5 | 23,5 | 16,4 | 8,2  | 23   | 0,135      |
| OM PCB Ç 2      | 2      | 66 | 55 | 36 | 43 | 6   | 3,5 | 12,5 | 24   | 23,5 | 5,1  | 23   | 0,15       |
| OM PCB Ç 3      | 3      | 68 | 58 | 36 | 43 | 6   | 3,5 | 17,5 | 32   | 5,1  | 20,4 | 23,2 | 0,175      |
| OM PCB Ç 4      | 4      | 68 | 58 | 36 | 43 | 6   | 3,5 | 24   | 40   | 5,1  | 20,4 | 23,2 | 0,24       |
| OM PCB Ç 5      | 5      | 75 | 66 | 43 | 51 | 6   | 4   | 24   | 43   | 5,1  | 25,5 | 26   | 0,32       |
| OM PCB Ç 6      | 6      | 75 | 66 | 43 | 51 | 6   | 4   | 24   | 43   | 5,1  | 25,5 | 26   | 0,335      |
| OM PCB Ç 7      | 7      | 75 | 66 | 43 | 51 | 6   | 4   | 28   | 46   | 5,1  | 25,5 | 26   | 0,4        |
| OM PCB Ç 8      | 8      | 75 | 66 | 43 | 51 | 6   | 4   | 28   | 46   | 5,1  | 25,5 | 26   | 0,42       |
| OM PCB Ç 9      | 9      | 90 | 78 | 53 | 64 | 6,8 | 4   | 23   | 47   | 29   | 7,2  | 34   | 0,52       |
| OM PCB Ç 10     | 10     | 90 | 78 | 53 | 64 | 6,8 | 4   | 23   | 47   | 29   | 7,2  | 34   | 0,52       |
| OM PCB Ç 15     | 15     | 90 | 78 | 53 | 64 | 6,8 | 4   | 25   | 49   | 29   | 7,2  | 34   | 0,56       |
| OM PCB Ç 20     | 20     | 90 | 78 | 53 | 64 | 6,8 | 4   | 31   | 53   | 29   | 7,2  | 34   | 0,66       |
| OM PCB Ç 25 - 1 | 25     | 90 | 78 | 53 | 64 | 6,8 | 4   | 37   | 60   | 29   | 7,2  | 34   | 0,77       |
| OM PCB Ç 25 - 2 | 25     | 96 | 82 | 57 | 70 | 8   | 4   | 27   | 51   | 36   | 5,1  | 36   | 0,79       |
| OM PCB Ç 30 - 1 | 30     | 90 | 78 | 53 | 64 | 6,8 | 4   | 44   | 67   | 29   | 7,2  | 34   | 0,98       |
| OM PCB Ç 30 - 2 | 30     | 96 | 82 | 57 | 70 | 8   | 4   | 32   | 56   | 36   | 5,1  | 36   | 0,97       |
| OM PCB Ç 35     | 35     | 96 | 82 | 57 | 70 | 8   | 4   | 37   | 61   | 36   | 5,1  | 36   | 1,02       |



\*\* Müşteriye Özel Olarak Üretilen Transformatörlerin Ölçü Ve Ağırlıkları Farklı Değerlerde Olabilmektedir.

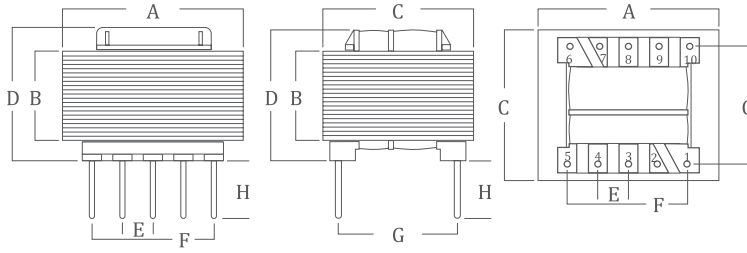


# TRANSFORMATÖRLER

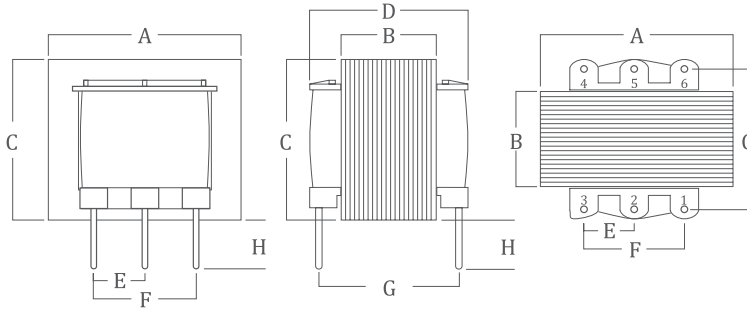
## MONOFAZE TRANSFORMATÖRLER

### PCB TİPİ TRANSFORMATÖRLER

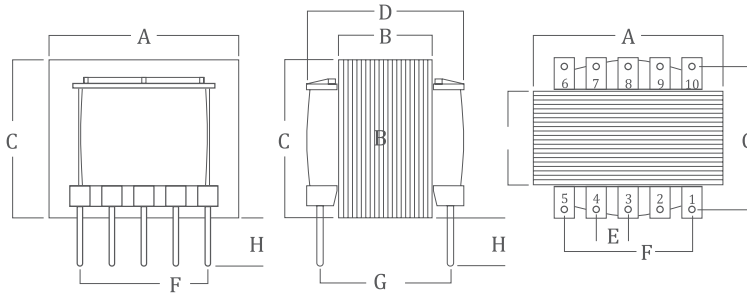
Kart Montaj Tipi Standart



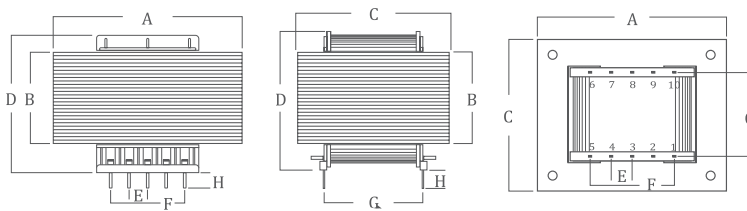
ÜRÜN ÇİZİMİ A



ÜRÜN ÇİZİMİ B



ÜRÜN ÇİZİMİ C



ÜRÜN ÇİZİMİ D



-    kısa devre korumalı ayırma transformatörü
-    kısa devre korumasız ayırma transformatörü
-    arızalara karşı güvenli transformatör



## STANDART KART MONTAJ TİPİ TRANSFORMATÖR ÖLÇÜLERİ

| Ürün Kodu     | Güç VA | Ürün Çizimi | A  | B    | C    | D    | E    | F  | G    | H  | Pin Sayısı | Pin Ölçüsü | Ağırlık gr |
|---------------|--------|-------------|----|------|------|------|------|----|------|----|------------|------------|------------|
| OM PCB 0,8    | 0,8    | A           | 30 | 10,5 | 25   | 19,3 | 5    | 20 | 20   | 11 | 5x5        | 0,8        | 51         |
| OM PCB 1      | 1      | A           | 30 | 12,5 | 25   | 21,3 | 5    | 20 | 20   | 11 | 5x5        | 0,8        | 62         |
| OM PCB 1,2    | 1,2    | A           | 30 | 15,5 | 25   | 24,3 | 5    | 20 | 20   | 11 | 5x5        | 0,8        | 92         |
| OM PCB 1,5 -1 | 1,5    | A           | 30 | 18   | 25   | 26,8 | 5    | 20 | 20   | 11 | 5x5        | 0,8        | 103        |
| OM PCB 1,5 -2 | 1,5    | B           | 32 | 16   | 26,7 | 23,2 | 8,5  | 17 | 23   | 11 | 3x3        | 0,8        | 125        |
| OM PCB 2      | 2      | C           | 41 | 10   | 34   | 24   | 6    | 24 | 24,5 | 9  | 5x5        | 0,9        | 147        |
| OM PCB 3      | 3      | C           | 41 | 15   | 34   | 31   | 6    | 24 | 23,6 | 11 | 5x5        | 0,9        | 168        |
| OM PCB 4      | 4      | C           | 41 | 21   | 34   | 36   | 6    | 24 | 29   | 11 | 5x5        | 0,9        | 226        |
| OM PCB 5      | 5      | C           | 48 | 21   | 40   | 38   | 6,25 | 25 | 29   | 11 | 5x5        | 0,9        | 305        |
| OM PCB 6      | 6      | C           | 48 | 21   | 40   | 38   | 6,25 | 25 | 29   | 11 | 5x5        | 0,9        | 325        |
| OM PCB 7      | 7      | C           | 48 | 25   | 40   | 40   | 6,25 | 25 | 33   | 11 | 5x5        | 0,9        | 365        |
| OM PCB 8      | 8      | C           | 48 | 25   | 40   | 40   | 6,25 | 25 | 33   | 11 | 5x5        | 0,9        | 390        |
| OM PCB 9      | 9      | D           | 60 | 78   | 50   | 64   | 7,2  | 29 | 34   | 6  | 5x5        | 0,5x1,25   | 470        |
| OM PCB 10     | 10     | D           | 60 | 78   | 50   | 64   | 7,2  | 29 | 34   | 6  | 5x5        | 0,5x1,25   | 470        |
| OM PCB 15     | 15     | D           | 60 | 78   | 50   | 64   | 7,2  | 29 | 34   | 6  | 5x5        | 0,5x1,25   | 515        |
| OM PCB 20     | 20     | D           | 60 | 78   | 50   | 64   | 7,2  | 29 | 34   | 6  | 5x5        | 0,5x1,25   | 630        |
| OM PCB 25 - 1 | 25     | D           | 60 | 78   | 50   | 64   | 7,2  | 29 | 34   | 6  | 5x5        | 0,5x1,25   | 730        |
| OM PCB 25 - 2 | 25     | D           | 66 | 82   | 55   | 70   | 5,2  | 36 | 36   | 6  | 8x8        | 0,5x1,25   | 745        |
| OM PCB 30 - 1 | 30     | D           | 60 | 78   | 50   | 64   | 7,2  | 29 | 34   | 6  | 5x5        | 0,5x1,25   | 940        |
| OM PCB 30 - 2 | 30     | D           | 66 | 82   | 55   | 70   | 5,2  | 36 | 36   | 6  | 8x8        | 0,5x1,25   | 925        |
| OM PCB 35 - 1 | 35     | D           | 66 | 82   | 55   | 70   | 5,2  | 36 | 36   | 6  | 8x8        | 0,5x1,25   | 960        |
| OM PCB 35 - 2 | 35     | D           | 76 | 25   | 63,5 | 70   | 6    | 42 | 41   | 6  | 7x7        | 0,5x1,25   | 980        |
| OM PCB 35 - 2 | 45     | D           | 76 | 35   | 63,5 | 70   | 6    | 42 | 41   | 6  | 7x7        | 0,5x1,25   | 1250       |



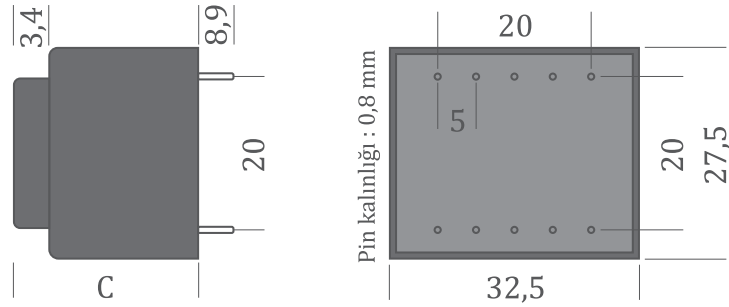
\*\* Müşteriye Özel Olarak Üretilen Transformatörlerin Ölçü Ve Ağırlıkları Farklı Değerlerde Olabilmektedir.

TRANSFORMATÖRLER

# MONOFAZE TRANSFORMATÖRLER

## PCB TİPİ TRANSFORMATÖRLER

Kutulu Reçine Dolgulu



### KUTULU-REÇİNE DOLGULU TRANSFORMATÖR ÖLÇÜLERİ

| Ürün Kodu    | Güç VA | Paket Tipi | Montaj Tipi | C    | Ağırlık gr |
|--------------|--------|------------|-------------|------|------------|
| OM PCB R 0,8 | 0,8    | EI 3010,5  | YATAY       | 22   | 55         |
| OM PCB R 1   | 1      | EI 3010,5  | YATAY       | 22   | 60         |
| OM PCB R 1,3 | 1,3    | EI 3010,5  | YATAY       | 22   | 65         |
| OM PCB R 1,5 | 1,5    | EI 3012,5  | YATAY       | 24   | 70         |
| OM PCB R 1,7 | 1,7    | EI 3015,5  | YATAY       | 26,5 | 95         |
| OM PCB R 2   | 2      | EI 3015,5  | YATAY       | 26,5 | 100        |
| OM PCB R 2,3 | 2,3    | EI 3018    | YATAY       | 29,5 | 105        |
| OM PCB R 2,5 | 2,5    | EI 3018    | YATAY       | 29,5 | 110        |

\*\* Müşteriye Özel Olarak Üretilen Transformatörlerin Ölçü Ve Ağırlıkları Farklı Değerlerde Olabilmektedir.