

MONOFAZE TRANSFORMATÖRLER

EMNİYET İZOLASYON TİPİ TRANSFORMATÖRLER

Genel kullanıma yönelik olarak tasarlanan emniyet-izolasyon tipi transformatörler, endüstride voltaj dönüşümüne veya izolasyonuna ihtiyaç duyulan her türlü alanda kullanılmaktadır. İnsan sağlığını ciddi şekilde etkileyen ve ölümlle sonuçlanabilen elektrik çarpması ve şoklarına karşı etkili bir savunma aracı olarak da kullanılırlar.

Emniyet izolasyon tipi transformatörlerin güç, voltaj, frekans, çalışma faktörü ve benzeri teknik özellikleri müşterimiz ile karşılıklı görüşülerek belirlenmektedir. Müşterimizin ihtiyacı doğrultusunda transformatörlere orta uç veya galvanik ekran gibi özellikler ilave edilmektedir.

Emniyet izolasyon tipi transformatörlerin sargılar arası ve sargılar ile nüve arası izolasyon değeri çok yüksek olup kısa süreli yüksek güçlere dayanımı fazladır.

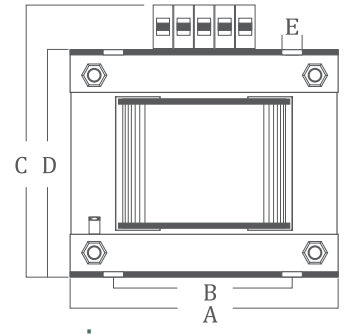
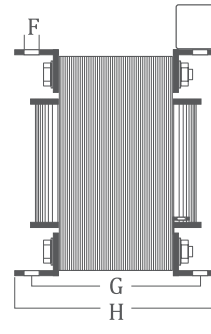
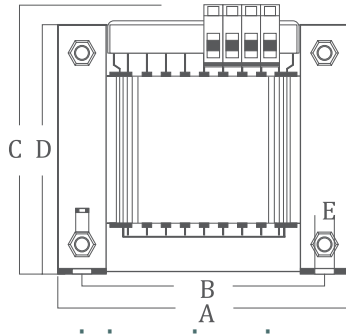
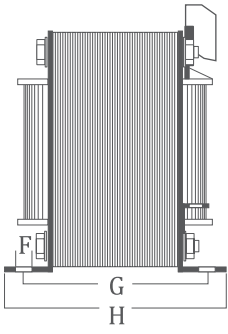


E-Tipi Emniyet İzolasyon Transformatörleri

GENEL TEKNİK ÖZELLİKLERİ

ÜRETİM STANDARTLARI	EN 61558-1 kapsamında EN 61558 2-4, EN 61558 2-6, CE sertifikalı
TASARIM	Kısa devre korumalı veya korumasız güvenlik yalıtım transformatörü
NOMİNAL GÜÇLER	Tek fazlı ; E-I sac tip :10 VA ... 15 kVA / U-I sac tipi : 500 VA - 50 kVA
NOMİNAL GİRİŞ GERİLİMİ	< 1000 VAC
NOMİNAL ÇIKIŞ GERİLİMİ	< 1000 VAC / 1415 V DC
NOMİNAL FREKANS	< 500 Hz
MANYETİK DEVRE	1,8 W/kg kayıplı 0,50 mm silisli laminasyon
SARGILAR	Elektrolitik emaye bobin teli, bakır veya alüminyum folyo
BAĞLANTI	Trafo klemensi, cihaz klemensi, SKP pabuç, bakır bara
KORUMA (opsiyonel)	Aşırı ısınmaya karşı termik ile koruma veya dahili cam sigorta
KORUMA SINIFI	IP 00 (Talep halinde istenilen koruma sınıfına uygun kabin içine montaj)
İZOLASYON SINIFI	1. sınıf, isteğe göre B 120 °C, F 155 °C veya H 180 °C
TERMAL SINIF	Ta 40 °C / B, Ta 60 °C / H
EMPRENJE	İzolasyon sınıfına uygun, nem - korozyondan koruma ve sessiz çalışma
SÖĞÜTMA	Doğal hava akımı
BAĞIL NEM	%90 Yoğunlaşmayan (DIN 40040)
ÇALIŞMA YÜKSEKLİĞİ	0 - 2000 m
ÇALIŞMA ORTAMI SICAKLIĞI	- 20 °C + 55 °C (Ta 60 °C / H)
DEPOLAMA SICAKLIĞI	- 20 °C + 70 °C
İHTİYACA UYGUN ÜRETİM	Müşteri ihtiyacına göre farklı voltaj ve güç değerinde tasarımlar

** Müşteriye Özel Olarak Üretilen Transformatörlerin Ölçü Ve Ağırlıkları Farklı Değerlerde Olabilmektedir.



E-I TİPİ EMNİYET İZOLASYON TRANSFORMATÖRLERİ

YATAY MONTAJ TİPİ TRANSFORMATÖR ÖLÇÜLERİ

Ürün Kodu	GÜÇ VA	A	B	C	D	E	F	G	H	Ağırlık kg
OM İTR EI Y 10	10	60	50	69	51	5	9	39	51	0,52
OM İTR EI Y 15	15	60	50	69	51	5	9	41	53	0,56
OM İTR EI Y 20	20	60	50	69	51	5	9	47	59	0,66
OM İTR EI Y 25	25	60	50	69	51	5	9	52	64	0,77
OM İTR EI Y 30	30	66	56	74	55	4,5	6	42	54	0,91
OM İTR EI Y 35	35	76	65	82	65	5	9	42	58	0,98
OM İTR EI Y 40	40	76	65	82	65	5	9	51	67	1,31
OM İTR EI Y 50	50	84	71	88	72	4,5	10	49	65	1,37
OM İTR EI Y 65	65	84	71	88	72	4,5	10	53	69	1,7
OM İTR EI Y 75	75	84	71	88	72	4,5	10	63	79	2,1
OM İTR EI Y 90	90	84	71	88	72	4,5	10	74	90	2,35
OM İTR EI Y 100	100	96	81	98	80	5	11	70	86	2,8
OM İTR EI Y 125	125	96	81	98	80	5	11	80	96	3,1
OM İTR EI Y 150	150	108	78	112	92	5	7,5	67	83	3,3
OM İTR EI Y 175	175	108	78	112	92	5	7,5	77	93	3,45
OM İTR EI Y 200	200	120	85	122	102	7	10	81	95	4,4
OM İTR EI Y 250	250	120	85	122	102	7	10	89,5	103,5	5,5
OM İTR EI Y 300	300	133	112	135	113	7	11	86	106	6,8
OM İTR EI Y 350	350	133	112	135	113	7	11	93	113	7,2
OM İTR EI Y 400	400	150	104	147	127	9	13	85	105	7,35
OM İTR EI Y 500	500	150	104	147	127	9	13	100	120	9,2
OM İTR EI Y 750	750	171	142	165	145	9	13	98	128	11,5
OM İTR EI Y 1000	1000	171	142	165	145	9	13	113	143	14
OM İTR EI Y 1250	1250	192	140	183	163	9	16	123	149	18
OM İTR EI Y 1500	1500	192	140	183	163	9	16	133	159	19,5
OM İTR EI Y 1750	1750	192	140	183	163	9	16	143	170	21,5
OM İTR EI Y 2000	2000	192	140	183	163	9	16	163	190	25,6
OM İTR EI Y 2500	2500	192	140	183	163	9	16	183	210	30
OM İTR EI Y 3000	3000	250	180	231	211	11	22	148	178	35
OM İTR EI Y 3500	3500	250	180	231	211	11	22	148	178	36,5
OM İTR EI Y 4000	4000	250	180	231	211	11	22	168	198	43,5
OM İTR EI Y 5000	5000	250	180	231	211	11	22	188	213	56,5
OM İTR EI Y 6000	6000	250	180	231	211	11	22	208	238	61,5
OM İTR EI Y 7500	7500	300	193	273	253	13	20	164	210	63,5
OM İTR EI Y 9000	9000	300	193	273	253	13	20	184	230	72
OM İTR EI Y 10000	10000	300	193	273	253	13	20	184	230	80
OM İTR EI Y 12500	12500	300	193	273	253	13	20	214	260	98
OM İTR EI Y 15000	15000	300	193	273	253	13	20	234	280	108



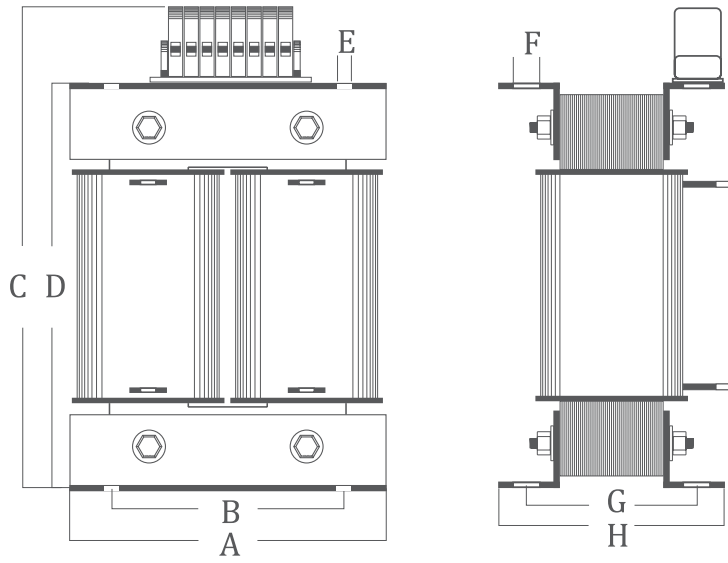
TRANSFORMATÖRLER

MONOFAZE TRANSFORMATÖRLER

EMNİYET İZOLASYON TİPİ TRANSFORMATÖRLER



U-I Tipi Transformatörler



U-I TİPİ TRANSFORMATÖRLER

DİKEY TİP MONTAJ ÖLÇÜLERİ

Ürün Kodu	GÜÇ kVA	A	B	C	D	E	F	G	H	Ağırlık kg
OM İTR UI D 0,5	0,5	160	120	225	204	17	9	78	100	6,7
OM İTR UI D 0,6	0,6	160	120	225	204	17	9	78	100	7
OM İTR UI D 0,75	0,75	160	120	225	204	17	9	88	110	8,4
OM İTR UI D 0,8	0,8	160	120	225	204	17	9	88	110	8,75
OM İTR UI D 0,9	0,9	160	120	225	204	17	9	98	120	9,8
OM İTR UI D 1	1	160	120	225	204	17	9	98	120	10,5
OM İTR UI D 1,25	1,25	160	120	225	204	17	9	113	135	13,2
OM İTR UI D 1,5	1,5	200	150	275	255	17	9	106	134	16,5
OM İTR UI D 1,75	1,75	200	150	275	255	17	9	116	144	19,2
OM İTR UI D 2	2	200	150	275	255	17	9	126	154	22
OM İTR UI D 2,5	2,5	200	150	275	255	17	9	136	164	24,5
OM İTR UI D 3	3	200	150	315	255	17	9	146	174	27,5
OM İTR UI D 4	4	200	150	315	255	17	9	166	194	33
OM İTR UI D 5	5	240	180	365	305	17	9	162	196	41
OM İTR UI D 6	6	240	180	365	305	17	9	172	206	44,6
OM İTR UI D 7	7	280	210	420	360	20	13	146	186	45
OM İTR UI D 8	8	280	210	420	360	20	13	156	196	50,9
OM İTR UI D 9	9	280	210	420	360	20	13	166	206	56,5
OM İTR UI D 10	10	280	210	420	360	20	13	181	221	65
OM İTR UI D 12,5	12,5	320	240	470	410	20	13	162	208	70,5
OM İTR UI D 15	15	320	240	470	410	20	13	182	228	86
OM İTR UI D 20	20	320	240	470	410	20	13	212	258	109
OM İTR UI D 25	25	320	240	470	410	20	13	132	278	125
OM İTR UI D 30	30	400	300	570	510	20	13	202	258	130
OM İTR UI D 35	35	400	300	570	510	20	13	222	278	154
OM İTR UI D 40	40	400	300	570	510	20	13	242	298	177
OM İTR UI D 50	50	400	300	570	510	20	13	272	328	212

** Müşteriye Özel Olarak Üretilen Transformatörlerin Ölçü Ve Ağırlıkları Farklı Değerlerde Olabilmektedir.



TRANSFORMATÖRLER

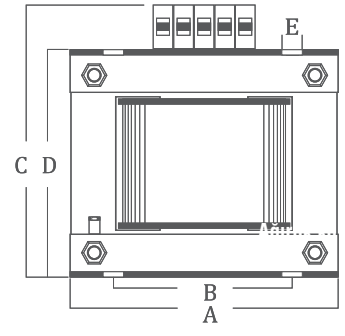
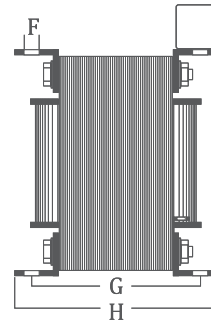
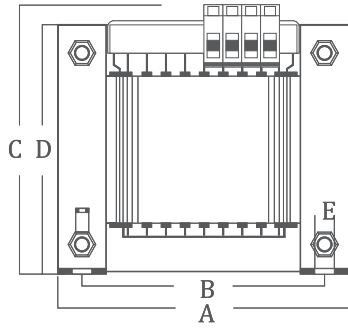
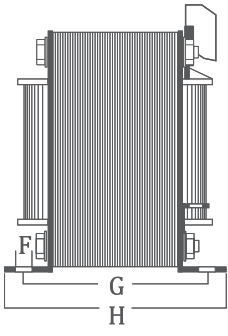
MONOFAZE TRANSFORMATÖRLER KONTROL TRANSFORMATÖRLERİ

Kontrol transformatörleri çoğunlukla dağıtım panoları, makine kumanda panoları, otomasyon panoları ve benzeri endüstriyel alanlarda kullanılırlar. Ayrıca Power led'li aydınlatma armatürleri için DC voltaj çıkışlı ve havuz aydınlatma armatürleri için plastik kutulu - reçine dolgulu olarak da üretim yapmaktayız. Ürün broşüründe görülen kontrol paneli transformatörü çeşitlerini stoklarımızda sürekli olarak bulundurmaktayız. Broşürde bulunmayan değerlerdeki transformatörlerle ilgili detaylı bilgi almak için firmamız ile irtibat kurunuz.



GENEL TEKNİK ÖZELLİKLERİ

ÜRETİM STANDARTLARI	EN 61558-1 kapsamında EN 61558 2-2 , CE sertifikalı
TASARIM	Kısa devre korumalı veya korumasız güvenlik yalıtım transformatörü
NOMİNAL GÜÇLER	Tek fazlı 25 VA ... 10 kVA
NOMİNAL GİRİŞ GERİLİMİ	< 1000 VAC
NOMİNAL ÇIKIŞ GERİLİMİ	< 500 VAC / 708 V DC
NOMİNAL FREKANS	50 / 60 Hz
MANYETİK DEVRE	1,8 W/kg kayıplı 0,50 mm silisli laminasyon
SARGILAR	Elektrolitik emaye bobin teli, bakır veya alüminyum folyo
BAĞLANTI	Trafo klemensi, cihaz klemensi, SKP pabuç, bakır bara
KORUMA (opsiyonel)	Aşırı ısınmaya karşı termik ile koruma veya dahili cam sigorta
KORUMA SINIFI	Yalnızca IP00
İZOLASYON SINIFI	1. sınıf, isteğe göre B 120 °C, F 155 °C veya H 180 °C
TERMAL SINIF	Ta 40 °C / B, Ta 60 °C / H
EMPRENYE	İzolasyon sınıfına uygun, nem - korozyondan koruma ve sessiz çalışma
SÖĞÜTMA	Doğal hava akımı
BAĞIL NEM	%90 Yoğunlaşmayan (DIN 40040)
ÇALIŞMA YÜKSEKLİĞİ	0 - 2000 m
ÇALIŞMA ORTAMI SICAKLIĞI	- 20 °C + 55 °C (Ta 60 °C / H)
DEPOLAMA SICAKLIĞI	- 20 °C + 70 °C
İHTİYACA UYGUN ÜRETİM	Müşteri ihtiyacına göre farklı voltaj ve güç değerinde tasarımlar



KONTROL PANOSU TRANSFORMATÖRLERİ

YATAY MONTAJ TİPİ TRANSFORMATÖR ÖLÇÜLERİ

Ürün Kodu	GÜÇ VA	A	B	C	D	E	F	G	H	Ağırlık kg
OM KP TR 25	25	60	50	69	51	5	9	52	64	0,77
OM KP TR 35	35	76	65	82	65	5	9	42	58	0,98
OM KP TR 50	50	84	71	88	72	4,5	10	48	64	1,37
OM KP TR 75	75	84	71	88	72	4,5	10	58	74	1,9
OM KP TR 100	100	84	71	88	72	4,5	10	68	84	2,25
OM KP TR 160	160	108	78	112	92	5	7,5	67	83	3
OM KP TR 200	200	120	85	122	102	7	10	68	82	3,65
OM KP TR 250	250	120	85	122	102	7	10	78	92	4,5
OM KP TR 300	300	120	85	122	102	7	10	98	112	6
OM KP TR 400	400	150	104	147	127	9	13	80	100	6,6
OM KP TR 500	500	150	104	147	127	9	13	85	105	7,35
OM KP TR 600	600	150	104	147	127	9	13	100	120	9,2
OM KP TR 750	750	171	142	165	145	9	13	88	118	10,4
OM KP TR 1000	1000	171	142	165	145	9	13	108	138	13,5
OM KP TR 1500	1500	192	140	183	163	9	16	118	144	17
OM KP TR 1750	1750	192	140	183	163	9	16	123	150	18,2
OM KP TR 2000	2000	192	140	183	163	9	16	143	170	22,3
OM KP TR 2500	2500	192	140	183	163	9	16	163	190	26,1
OM KP TR 3000	3000	192	140	183	163	9	16	183	210	30,8
OM KP TR 4000	4000	250	180	231	211	11	22	148	178	37,2
OM KP TR 5000	5000	250	180	231	211	11	22	168	198	44,5
OM KP TR 6000	6000	250	180	231	211	11	22	208	238	58,5
OM KP TR 8000	8000	300	193	273	253	13	20	164	210	60
OM KP TR 10000	10000	300	193	273	253	13	20	184	230	71

** Müşteriye Özel Olarak Üretilen Transformatörlerin Ölçü Ve Ağırlıkları Farklı Değerlerde Olabilmektedir.



TRANSFORMATÖRLER

MONOFAZE TRANSFORMATÖRLER

PCB TİPİ TRANSFORMATÖRLER

Metal Kelepçeli Çerçeve Tipi

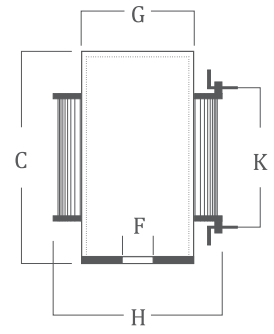
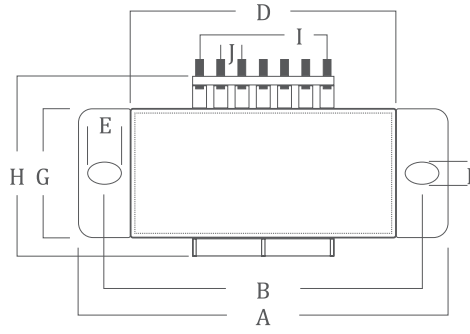
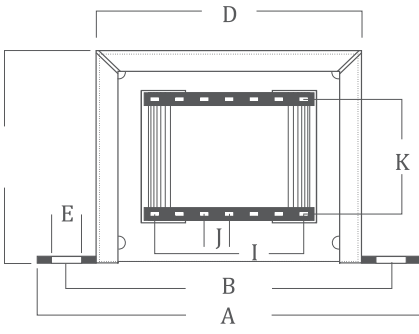
PCB tipi transformatörler elektronik endüstrisinde yaygın olarak adaptörler, şarj aletleri ve elektronik baskı devreleri üzerinde kullanılırlar. EN 61558-1 normu kapsamında EN 61558 2-6 standardına uygun olarak ihtiyaca göre üç farklı şekilde üretimi yapılmaktadır ;

- Kutulu-reçine dolgulu,
- Standart açık tip
- Metal çerçeve tipi



GENEL TEKNİK ÖZELLİKLERİ

ÜRETİM STANDARTLARI	EN 61558-1 kapsamında EN 61558 2-6 , CE sertifikalı
TASARIM	Kısa devre korumasız güvenlik yalıtım transformatörü
NOMİNAL GÜÇLER	Tek fazlı 0,8 VA ... 45 VA
NOMİNAL GİRİŞ GERİLİMİ	< 415 VAC
NOMİNAL ÇIKIŞ GERİLİMİ	< 50 VAC
NOMİNAL FREKANS	50/60 Hz
MANYETİK DEVRE	1,8 W/kg kayıplı 0,50 mm silisli laminasyon
SARGILAR	Elektrolitik emaye bobin teli,
BAĞLANTI	İstenilen pinlere
İZOLASYON SINIFI	1. sınıf, B 120 °C
TERMAL SINIF	Ta 40 °C / B
SOĞUTMA	Doğal hava akımı
BAĞIL NEM	%90 Yoğunlaşmayan (DIN 40040)
ÇALIŞMA YÜKSEKLİĞİ	0 - 2000 m
ÇALIŞMA ORTAMI SICAKLIĞI	- 20 °C + 40 °C (Ta 40 °C / B)
DEPOLAMA SICAKLIĞI	- 20 °C + 70 °C
İHTİYACA UYGUN ÜRETİM	Müşteri ihtiyacına göre farklı voltaj ve güç değerinde tasarımlar



ÇERÇEVE TİPİ METAL KELEPÇELİ TRANSFORMATÖR ÖLÇÜLERİ

Ürün Kodu	GÜÇ VA	A	B	C	D	E	F	G	H	I	J	K	Ağırlık kg
OM PCB Ç 1,5	1,5	53	43	30	34	5	4	17,5	23,5	16,4	8,2	23	0,135
OM PCB Ç 2	2	66	55	36	43	6	3,5	12,5	24	23,5	5,1	23	0,15
OM PCB Ç 3	3	68	58	36	43	6	3,5	17,5	32	5,1	20,4	23,2	0,175
OM PCB Ç 4	4	68	58	36	43	6	3,5	24	40	5,1	20,4	23,2	0,24
OM PCB Ç 5	5	75	66	43	51	6	4	24	43	5,1	25,5	26	0,32
OM PCB Ç 6	6	75	66	43	51	6	4	24	43	5,1	25,5	26	0,335
OM PCB Ç 7	7	75	66	43	51	6	4	28	46	5,1	25,5	26	0,4
OM PCB Ç 8	8	75	66	43	51	6	4	28	46	5,1	25,5	26	0,42
OM PCB Ç 9	9	90	78	53	64	6,8	4	23	47	29	7,2	34	0,52
OM PCB Ç 10	10	90	78	53	64	6,8	4	23	47	29	7,2	34	0,52
OM PCB Ç 15	15	90	78	53	64	6,8	4	25	49	29	7,2	34	0,56
OM PCB Ç 20	20	90	78	53	64	6,8	4	31	53	29	7,2	34	0,66
OM PCB Ç 25 - 1	25	90	78	53	64	6,8	4	37	60	29	7,2	34	0,77
OM PCB Ç 25 - 2	25	96	82	57	70	8	4	27	51	36	5,1	36	0,79
OM PCB Ç 30 - 1	30	90	78	53	64	6,8	4	44	67	29	7,2	34	0,98
OM PCB Ç 30 - 2	30	96	82	57	70	8	4	32	56	36	5,1	36	0,97
OM PCB Ç 35	35	96	82	57	70	8	4	37	61	36	5,1	36	1,02



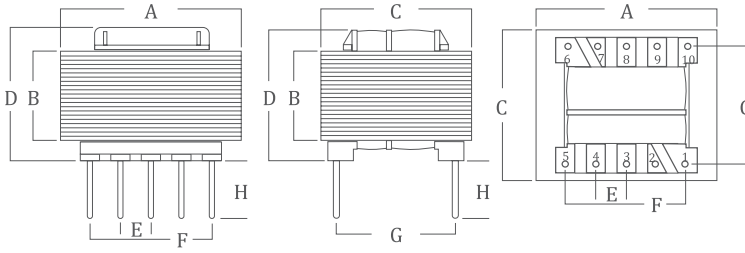
** Müşteriye Özel Olarak Üretilen Transformatörlerin Ölçü Ve Ağırlıkları Farklı Değerlerde Olabilmektedir.

TRANSFORMATÖRLER

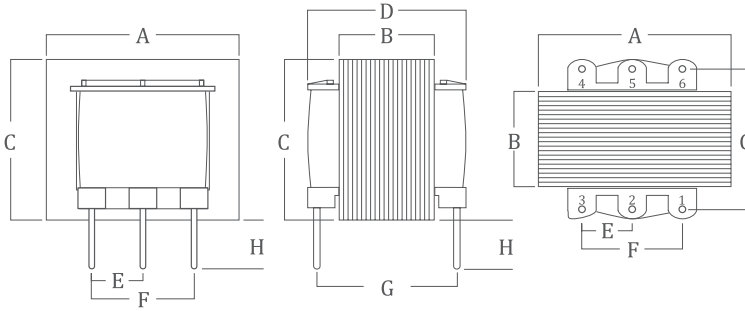
MONOFAZE TRANSFORMATÖRLER

PCB TİPİ TRANSFORMATÖRLER

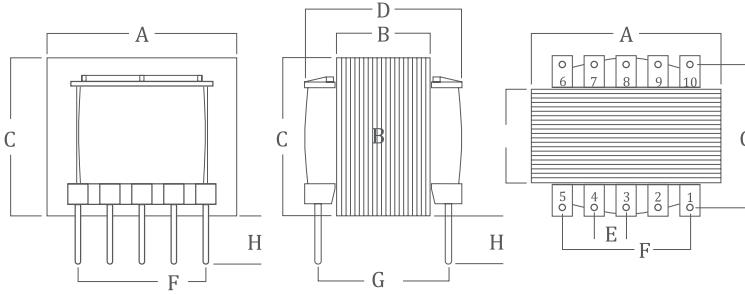
Kart Montaj Tipi Standart



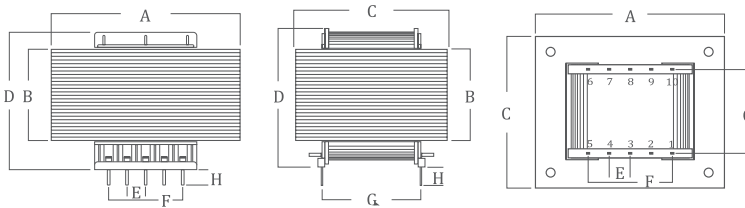
ÜRÜN ÇİZİMİ A



ÜRÜN ÇİZİMİ B



ÜRÜN ÇİZİMİ C



ÜRÜN ÇİZİMİ D



STANDART KART MONTAJ TİPİ TRANSFORMATÖR ÖLÇÜLERİ

Ürün Kodu	Güç VA	Ürün Çizimi	A	B	C	D	E	F	G	H	Pin Sayısı	Pin Ölçüsü	Ağırlık gr
OM PCB 0,8	0,8	A	30	10,5	25	19,3	5	20	20	11	5x5	0,8	51
OM PCB 1	1	A	30	12,5	25	21,3	5	20	20	11	5x5	0,8	62
OM PCB 1,2	1,2	A	30	15,5	25	24,3	5	20	20	11	5x5	0,8	92
OM PCB 1,5 - 1	1,5	A	30	18	25	26,8	5	20	20	11	5x5	0,8	103
OM PCB 1,5 - 2	1,5	B	32	16	26,7	23,2	8,5	17	23	11	3x3	0,8	125
OM PCB 2	2	C	41	10	34	24	6	24	24,5	9	5x5	0,9	147
OM PCB 3	3	C	41	15	34	31	6	24	23,6	11	5x5	0,9	168
OM PCB 4	4	C	41	21	34	36	6	24	29	11	5x5	0,9	226
OM PCB 5	5	C	48	21	40	38	6,25	25	29	11	5x5	0,9	305
OM PCB 6	6	C	48	21	40	38	6,25	25	29	11	5x5	0,9	325
OM PCB 7	7	C	48	25	40	40	6,25	25	33	11	5x5	0,9	365
OM PCB 8	8	C	48	25	40	40	6,25	25	33	11	5x5	0,9	390
OM PCB 9	9	D	60	78	50	64	7,2	29	34	6	5x5	0,5x1,25	470
OM PCB 10	10	D	60	78	50	64	7,2	29	34	6	5x5	0,5x1,25	470
OM PCB 15	15	D	60	78	50	64	7,2	29	34	6	5x5	0,5x1,25	515
OM PCB 20	20	D	60	78	50	64	7,2	29	34	6	5x5	0,5x1,25	630
OM PCB 25 - 1	25	D	60	78	50	64	7,2	29	34	6	5x5	0,5x1,25	730
OM PCB 25 - 2	25	D	66	82	55	70	5,2	36	36	6	8x8	0,5x1,25	745
OM PCB 30 - 1	30	D	60	78	50	64	7,2	29	34	6	5x5	0,5x1,25	940
OM PCB 30 - 2	30	D	66	82	55	70	5,2	36	36	6	8x8	0,5x1,25	925
OM PCB 35 - 1	35	D	66	82	55	70	5,2	36	36	6	8x8	0,5x1,25	960
OM PCB 35 - 2	35	D	76	25	63,5	70	6	42	41	6	7x7	0,5x1,25	980
OM PCB 35 - 2	45	D	76	35	63,5	70	6	42	41	6	7x7	0,5x1,25	1250



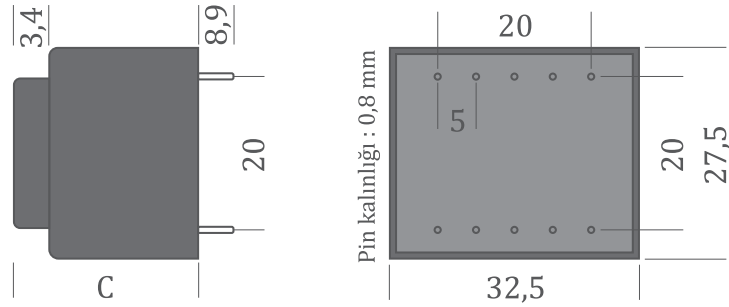
** Müşteriye Özel Olarak Üretilen Transformatörlerin Ölçü Ve Ağırlıkları Farklı Değerlerde Olabilmektedir.

TRANSFORMATÖRLER

MONOFAZE TRANSFORMATÖRLER

PCB TİPİ TRANSFORMATÖRLER

Kutulu Reçine Dolgulu



KUTULU-REÇİNE DOLGULU TRANSFORMATÖR ÖLÇÜLERİ

Ürün Kodu	Güç VA	Paket Tipi	Montaj Tipi	C	Ağırlık gr
OM PCB R 0,8	0,8	EI 3010,5	YATAY	22	55
OM PCB R 1	1	EI 3010,5	YATAY	22	60
OM PCB R 1,3	1,3	EI 3010,5	YATAY	22	65
OM PCB R 1,5	1,5	EI 3012,5	YATAY	24	70
OM PCB R 1,7	1,7	EI 3015,5	YATAY	26,5	95
OM PCB R 2	2	EI 3015,5	YATAY	26,5	100
OM PCB R 2,3	2,3	EI 3018	YATAY	29,5	105
OM PCB R 2,5	2,5	EI 3018	YATAY	29,5	110

** Müşteriye Özel Olarak Üretilen Transformatörlerin Ölçü Ve Ağırlıkları Farklı Değerlerde Olabilmektedir.