

TRANSFORMATÖRLER

MONOFAZE TRANSFORMATÖRLER

EMNİYET İZOLASYON TİPİ TRANSFORMATÖRLER

Genel kullanıma yönelik olarak tasarlanan emniyet-izolasyon tipi transformatörler, endüstride voltaj dönüşümüne veya izolasyonuna ihtiyaç duyulan her türlü alanda kullanılmaktadır. İnsan sağlığını ciddi şekilde etkileyen ve ölümlle sonuçlanabilen elektrik çarpması ve şoklarına karşı etkili bir savunma aracı olarak da kullanılırlar.

Emniyet izolasyon tipi transformatörlerin güç, voltaj, frekans, çalışma faktörü ve benzeri teknik özellikleri müşterimiz ile karşılıklı görüşülerek belirlenmektedir. Müşterimizin ihtiyacı doğrultusunda transformatörlere orta uç veya galvanik ekran gibi özellikler ilave edilmektedir.

Emniyet izolasyon tipi transformatörlerin sargılar arası ve sargılar ile nüve arası izolasyon değeri çok yüksek olup kısa süreli yüksek güçlere dayanımı fazladır.

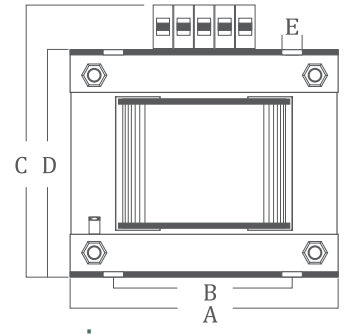
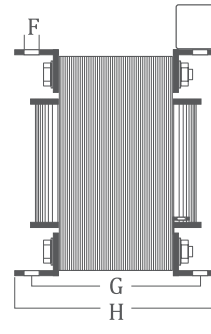
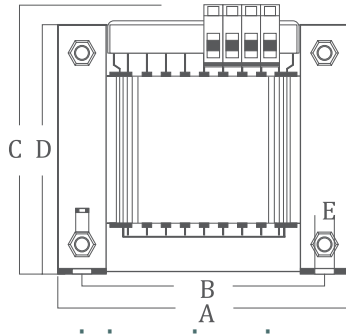
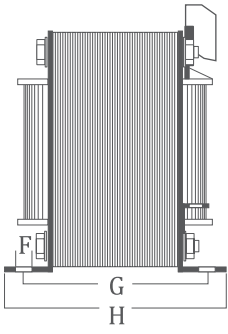


E-İ Tipi Emniyet İzolasyon Transformatörleri

GENEL TEKNİK ÖZELLİKLERİ

ÜRETİM STANDARTLARI	EN 61558-1 kapsamında EN 61558 2-4, EN 61558 2-6, CE sertifikalı
TASARIM	Kısa devre korumalı veya korumasız güvenlik yalıtım transformatörü
NOMİNAL GÜÇLER	Tek fazlı ; E-I sac tip : 10 VA ... 15 kVA / U-I sac tipi : 500 VA - 50 kVA
NOMİNAL GİRİŞ GERİLİMİ	< 1000 VAC
NOMİNAL ÇIKIŞ GERİLİMİ	< 1000 VAC / 1415 V DC
NOMİNAL FREKANS	< 500 Hz
MANYETİK DEVRE	1,8 W/kg kayıplı 0,50 mm silisli laminasyon
SARGILAR	Elektrolitik emaye bobin teli, bakır veya alüminyum folyo
BAĞLANTI	Trafo klemensi, cihaz klemensi, SKP pabuç, bakır bara
KORUMA (opsiyonel)	Aşırı ısınmaya karşı termik ile koruma veya dahili cam sigorta
KORUMA SINIFI	IP 00 (Talep halinde istenilen koruma sınıfına uygun kabin içine montaj)
İZOLASYON SINIFI	1. sınıf, isteğe göre B 120 °C, F 155 °C veya H 180 °C
TERMAL SINIF	Ta 40 °C / B, Ta 60 °C / H
EMPRENJE	İzolasyon sınıfına uygun, nem - korozyondan koruma ve sessiz çalışma
SÖĞÜTMA	Doğal hava akımı
BAĞIL NEM	%90 Yoğunlaşmayan (DIN 40040)
ÇALIŞMA YÜKSEKLİĞİ	0 - 2000 m
ÇALIŞMA ORTAMI SICAKLIĞI	- 20 °C + 55 °C (Ta 60 °C / H)
DEPOLAMA SICAKLIĞI	- 20 °C + 70 °C
İHTİYACA UYGUN ÜRETİM	Müşteri ihtiyacına göre farklı voltaj ve güç değerinde tasarımlar

** Müşteriye Özel Olarak Üretilen Transformatörlerin Ölçü Ve Ağırlıkları Farklı Değerlerde Olabilmektedir.

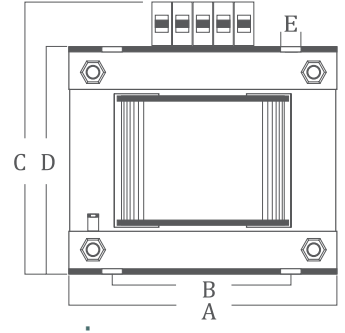
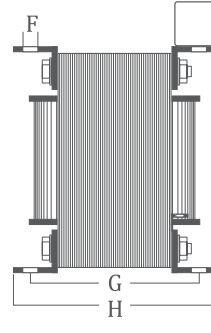
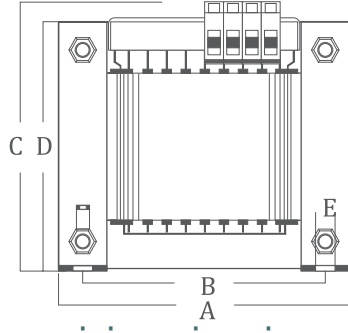
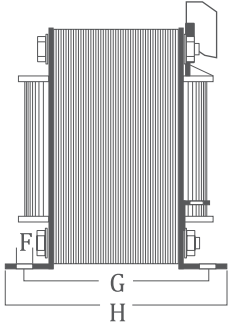


E-I TİPİ EMNİYET İZOLASYON TRANSFORMATÖRLERİ

YATAY MONTAJ TİPİ TRANSFORMATÖR ÖLÇÜLERİ

Ürün Kodu	GÜÇ VA	A	B	C	D	E	F	G	H	Ağırlık kg
OM İTR EI Y 10	10	60	50	69	51	5	9	39	51	0,52
OM İTR EI Y 15	15	60	50	69	51	5	9	41	53	0,56
OM İTR EI Y 20	20	60	50	69	51	5	9	47	59	0,66
OM İTR EI Y 25	25	60	50	69	51	5	9	52	64	0,77
OM İTR EI Y 30	30	66	56	74	55	4,5	6	42	54	0,91
OM İTR EI Y 35	35	76	65	82	65	5	9	42	58	0,98
OM İTR EI Y 40	40	76	65	82	65	5	9	51	67	1,31
OM İTR EI Y 50	50	84	71	88	72	4,5	10	49	65	1,37
OM İTR EI Y 65	65	84	71	88	72	4,5	10	53	69	1,7
OM İTR EI Y 75	75	84	71	88	72	4,5	10	63	79	2,1
OM İTR EI Y 90	90	84	71	88	72	4,5	10	74	90	2,35
OM İTR EI Y 100	100	96	81	98	80	5	11	70	86	2,8
OM İTR EI Y 125	125	96	81	98	80	5	11	80	96	3,1
OM İTR EI Y 150	150	108	78	112	92	5	7,5	67	83	3,3
OM İTR EI Y 175	175	108	78	112	92	5	7,5	77	93	3,45
OM İTR EI Y 200	200	120	85	122	102	7	10	81	95	4,4
OM İTR EI Y 250	250	120	85	122	102	7	10	89,5	103,5	5,5
OM İTR EI Y 300	300	133	112	135	113	7	11	86	106	6,8
OM İTR EI Y 350	350	133	112	135	113	7	11	93	113	7,2
OM İTR EI Y 400	400	150	104	147	127	9	13	85	105	7,35
OM İTR EI Y 500	500	150	104	147	127	9	13	100	120	9,2
OM İTR EI Y 750	750	171	142	165	145	9	13	98	128	11,5
OM İTR EI Y 1000	1000	171	142	165	145	9	13	113	143	14
OM İTR EI Y 1250	1250	192	140	183	163	9	16	123	149	18
OM İTR EI Y 1500	1500	192	140	183	163	9	16	133	159	19,5
OM İTR EI Y 1750	1750	192	140	183	163	9	16	143	170	21,5
OM İTR EI Y 2000	2000	192	140	183	163	9	16	163	190	25,6
OM İTR EI Y 2500	2500	192	140	183	163	9	16	183	210	30
OM İTR EI Y 3000	3000	250	180	231	211	11	22	148	178	35
OM İTR EI Y 3500	3500	250	180	231	211	11	22	148	178	36,5
OM İTR EI Y 4000	4000	250	180	231	211	11	22	168	198	43,5
OM İTR EI Y 5000	5000	250	180	231	211	11	22	188	213	56,5
OM İTR EI Y 6000	6000	250	180	231	211	11	22	208	238	61,5
OM İTR EI Y 7500	7500	300	193	273	253	13	20	164	210	63,5
OM İTR EI Y 9000	9000	300	193	273	253	13	20	184	230	72
OM İTR EI Y 10000	10000	300	193	273	253	13	20	184	230	80
OM İTR EI Y 12500	12500	300	193	273	253	13	20	214	260	98
OM İTR EI Y 15000	15000	300	193	273	253	13	20	234	280	108





E-I TİPİ EMNİYET İZOLASYON TRANSFORMATÖRLERİ

DİKEY MONTAJ TİPİ TRANSFORMATÖR ÖLÇÜLERİ

Ürün Kodu	GÜÇ VA	A	B	C	D	E	F	G	H	Ağırlık kg
OM İTR EI D 10	10	50	41	70	61	4,2	6,5	38	46	0,52
OM İTR EI D 15	15	50	41	70	61	4,2	6,5	40	48	0,56
OM İTR EI D 20	20	50	41	70	61	4,2	6,5	46	54	0,66
OM İTR EI D 25	25	50	41	70	61	4,2	6,5	51	59	0,77
OM İTR EI D 30	30	54	44	76	67	4,7	5,8	42	52	0,91
OM İTR EI D 35	35	63	52	86	77	4,5	6,5	42	56	0,98
OM İTR EI D 40	40	63	52	86	77	4,5	6,5	51	64	1,31
OM İTR EI D 50	50	70	56	95	85	6	8,5	47	61	1,37
OM İTR EI D 65	65	70	56	95	85	6	8,5	50	64	1,7
OM İTR EI D 75	75	70	56	95	85	6	8,5	60	74	2,1
OM İTR EI D 90	90	70	56	95	85	6	8,5	69	83	2,35
OM İTR EI D 100	100	81	64	106	98	6	10	66	81	2,8
OM İTR EI D 125	125	81	64	106	98	6	10	76	91	3,1
OM İTR EI D 150	150	90	73	120	110	6,3	11	67	84	3,3
OM İTR EI D 175	175	90	73	120	110	6,3	11	77	94	3,45
OM İTR EI D 200	200	100	80	132	122	6	10	81	98	4,4
OM İTR EI D 250	250	100	80	132	122	6	10	89,5	107	5,5
OM İTR EI D 300	300	110	88	145	135	7	11	86	108	6,8
OM İTR EI D 350	350	110	88	145	135	7	11	93	115	7,2
OM İTR EI D 400	400	125	100	170	153	9	15,8	91	117	7,35
OM İTR EI D 500	500	125	100	170	153	9	15,8	106	132	9,2
OM İTR EI D 750	750	144	117	190	183	9	17	109	130	11,5
OM İTR EI D 1000	1000	144	117	190	183	9	17	124	155	14
OM İTR EI D 1250	1250	160	129	212	195	9	17	118	153	18
OM İTR EI D 1500	1500	160	129	212	195	9	17	128	163	19,5
OM İTR EI D 1750	1750	160	129	212	195	9	17	138	173	21,5
OM İTR EI D 2000	2000	160	129	212	195	9	17	158	193	25,6
OM İTR EI D 2500	2500	160	129	212	195	9	17	178	213	30
OM İTR EI D 3000	3000	209	166	270	254	12,7	20	148	189	35
OM İTR EI D 3500	3500	209	166	315	254	12,7	20	148	189	36,5
OM İTR EI D 4000	4000	209	166	315	254	12,7	20	168	209	43,5
OM İTR EI D 5000	5000	209	166	315	254	12,7	20	188	229	56,5
OM İTR EI D 6000	6000	209	166	315	254	12,7	20	208	249	61,5
OM İTR EI D 7500	7500	250	200	365	304	12,7	19	160	206	63,5
OM İTR EI D 9000	9000	250	200	365	304	12,7	19	180	226	72
OM İTR EI D 10000	10000	250	200	365	304	12,7	19	200	246	80
OM İTR EI D 12500	12500	250	200	365	304	12,7	19	230	276	98
OM İTR EI D 15000	15000	250	200	365	304	12,7	19	250	296	108

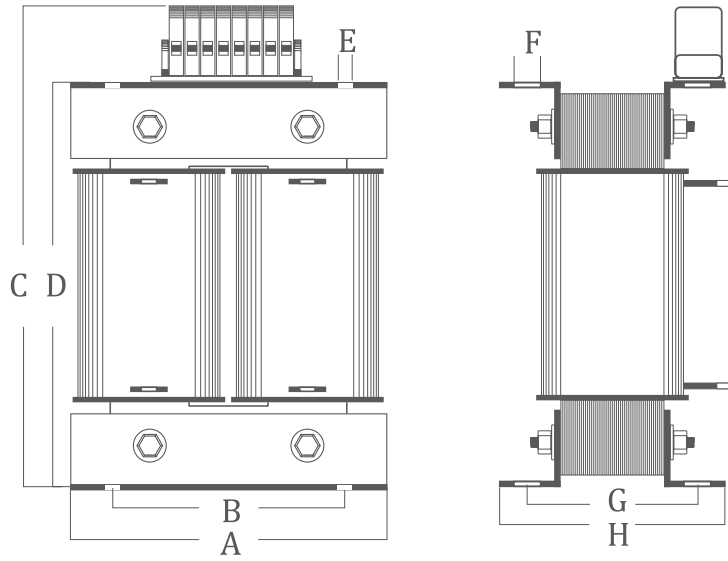
TRANSFORMATÖRLER

MONOFAZE TRANSFORMATÖRLER

EMNİYET İZOLASYON TİPİ TRANSFORMATÖRLER



U-I Tipi Transformatörler



U-I TİPİ TRANSFORMATÖRLER

DİKEY TİP MONTAJ ÖLÇÜLERİ

Ürün Kodu	GÜÇ kVA	A	B	C	D	E	F	G	H	Ağırlık kg
OM İTR UI D 0,5	0,5	160	120	225	204	17	9	78	100	6,7
OM İTR UI D 0,6	0,6	160	120	225	204	17	9	78	100	7
OM İTR UI D 0,75	0,75	160	120	225	204	17	9	88	110	8,4
OM İTR UI D 0,8	0,8	160	120	225	204	17	9	88	110	8,75
OM İTR UI D 0,9	0,9	160	120	225	204	17	9	98	120	9,8
OM İTR UI D 1	1	160	120	225	204	17	9	98	120	10,5
OM İTR UI D 1,25	1,25	160	120	225	204	17	9	113	135	13,2
OM İTR UI D 1,5	1,5	200	150	275	255	17	9	106	134	16,5
OM İTR UI D 1,75	1,75	200	150	275	255	17	9	116	144	19,2
OM İTR UI D 2	2	200	150	275	255	17	9	126	154	22
OM İTR UI D 2,5	2,5	200	150	275	255	17	9	136	164	24,5
OM İTR UI D 3	3	200	150	315	255	17	9	146	174	27,5
OM İTR UI D 4	4	200	150	315	255	17	9	166	194	33
OM İTR UI D 5	5	240	180	365	305	17	9	162	196	41
OM İTR UI D 6	6	240	180	365	305	17	9	172	206	44,6
OM İTR UI D 7	7	280	210	420	360	20	13	146	186	45
OM İTR UI D 8	8	280	210	420	360	20	13	156	196	50,9
OM İTR UI D 9	9	280	210	420	360	20	13	166	206	56,5
OM İTR UI D 10	10	280	210	420	360	20	13	181	221	65
OM İTR UI D 12,5	12,5	320	240	470	410	20	13	162	208	70,5
OM İTR UI D 15	15	320	240	470	410	20	13	182	228	86
OM İTR UI D 20	20	320	240	470	410	20	13	212	258	109
OM İTR UI D 25	25	320	240	470	410	20	13	132	278	125
OM İTR UI D 30	30	400	300	570	510	20	13	202	258	130
OM İTR UI D 35	35	400	300	570	510	20	13	222	278	154
OM İTR UI D 40	40	400	300	570	510	20	13	242	298	177
OM İTR UI D 50	50	400	300	570	510	20	13	272	328	212

** Müşteriye Özel Olarak Üretilen Transformatörlerin Ölçü Ve Ağırlıkları Farklı Değerlerde Olabilmektedir.

U-I TİPİ TRANSFORMATÖRLER

YATAY TİP MONYAJ ÖLÇÜLERİ

Ürün Kodu	GÜÇ kVA	A	B	C	D	E	F	G	H	Ağırlık kg
OM İTR UI Y 0,5	0,5	160	140	142	142	17	9	200	160	6,7
OM İTR UI Y 0,6	0,6	160	140	142	142	17	9	200	160	7
OM İTR UI Y 0,75	0,75	160	140	152	152	17	9	200	160	8,4
OM İTR UI Y 0,8	0,8	160	140	152	152	17	9	200	160	8,75
OM İTR UI Y 0,9	0,9	160	140	162	162	17	9	200	160	9,8
OM İTR UI Y 1	1	160	140	162	162	17	9	200	160	10,5
OM İTR UI Y 1,25	1,25	160	140	177	177	17	9	200	160	13,2
OM İTR UI Y 1,5	1,5	200	180	167	167	17	9	250	200	16,5
OM İTR UI Y 1,75	1,75	200	180	177	177	17	9	250	200	19,2
OM İTR UI Y 2	2	200	180	187	187	17	9	250	200	22
OM İTR UI Y 2,5	2,5	200	180	197	197	17	9	250	200	24,5
OM İTR UI Y 3	3	200	180	207	207	17	9	250	200	27,5
OM İTR UI Y 4	4	200	180	227	227	17	9	250	200	33
OM İTR UI Y 5	5	240	220	214	214	17	9	300	240	41
OM İTR UI Y 6	6	240	220	224	224	17	9	300	240	44,6
OM İTR UI Y 7	7	280	245	200	360	20	13	350	280	45
OM İTR UI Y 8	8	280	245	210	360	20	13	350	280	50,9
OM İTR UI Y 9	9	280	245	220	360	20	13	350	280	56,5
OM İTR UI Y 10	10	280	245	235	360	20	13	350	280	65
OM İTR UI Y 12,5	12,5	320	295	250	250	20	13	400	320	70,5
OM İTR UI Y 15	15	320	295	270	270	20	13	400	320	86
OM İTR UI Y 20	20	320	295	300	300	20	13	400	320	109
OM İTR UI Y 25	25	320	295	320	320	20	13	400	320	125
OM İTR UI Y 30	30	400	370	300	300	20	13	500	400	130
OM İTR UI Y 35	35	400	370	330	330	20	13	500	400	154
OM İTR UI Y 40	40	400	370	350	350	20	13	500	400	177
OM İTR UI Y 50	50	400	370	380	380	20	13	500	400	212

** Müşteriye Özel Olarak Üretilen Transformatörlerin Ölçü Ve Ağırlıkları Farklı Değerlerde Olabilmektedir.

