

MONOFAZE REGÜLATÖRLER

Monofaze mikro-işlemci kontrollü voltaj regülatörlerimiz 3,5 kVA ile 25 kVA güç değerleri arasında üretilmektedir. Standart tip ve tam korumalı tip olmak üzere iki farklı biçimde üretilen regülatörlerimiz ile her türlü enerji sistemi ve makine çalıştırılabilir. Voltaj regülatörlerimizin imalatı TS EN 60076 - TS 1055 standartlarına bağlı kalınarak yapılmaktadır. Monofaze regülatörlerimiz başta Mısır, Libya, Azerbaycan, Afganistan, Gürcistan, Irak, Cezayir ve Nijerya olmak üzere birçok ülkeye ihraç edilmektedir. Regülatörlerimizin elektronik devreleri üzerinde 'voltaj çıkış hassasiyet ayarı' ve 'varyak kafa salınım engelleme ayarı' bulunmaktadır. Voltaj çıkış hassasiyet ayarı regülatörlerin regülasyon hızının artmasını ve böylece voltaj değişikliklerine gösterdikleri tepki süresinin azalmasını sağlamaktadır. Bunun sonucu olarak regülatörlerimiz şebekede oluşan çok küçük voltaj değişikliklerine bile kısa sürede cevap vererek çok hızlı regülasyon yapabilmektedir. Varyak kafa salınım engelleme ayarı ise varyakların düzensiz ve gereksiz salınım yapmasını engelleyerek regülatörlerin mekanik ömrünü arttırmaktadır.

(Bu ayarları firmamızdan teknik destek almadan değiştirmeyiniz.)

Bilgisayar, tıbbi cihaz ve CNC – PLC kontrollü hassas dijital makineleriniz için bütün koruma özelliklerine sahip olan mikro-işlemci kontrollü korumalı tip voltaj regülatörlerimizi tercih etmenizi tavsiye ederiz.

GENEL TEKNİK ÖZELLİKLERİ

Giriş Voltaj Aralığı	160/250 120/230 VAC
Giriş Frekans Aralığı	50 Hz \pm %5
Çıkış Voltajı	220 VAC \pm %2
Çıkış Frekansı	Giriş frekansı ile aynı
Düzeltilme Hızı	100 VAC / sn
Yük Altındaki Verimi	% 98
Mekanik by-pass	Kutup değiştirici pako şalter
Soğutma	Akıllı fan (opsiyonel)
Çalışma Sıcaklığı	-10 °C +40 °C
Depolama Sıcaklığı	-20 °C +60 °C
Çalışma Yüksekliği	0 - 2000 m
Bağıl Nem	%90 Yoğunlaşmayan (DIN 40040)
Fiziki Koruma	IP 54
Çıkış koruması	Standart regülatör : W otomat Korumalı regülatör : W otomat, Faz koruması, düşük ve yüksek gerilim koruması, aşırı akım koruması, kısa devre koruması
Standartlar	EN50091-1 (Güvenlik) EN50091-2

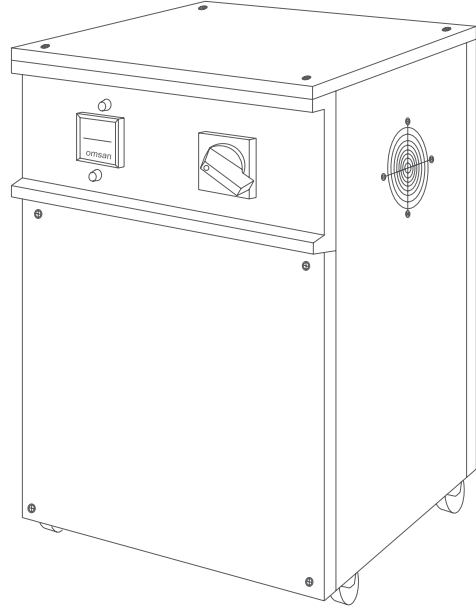
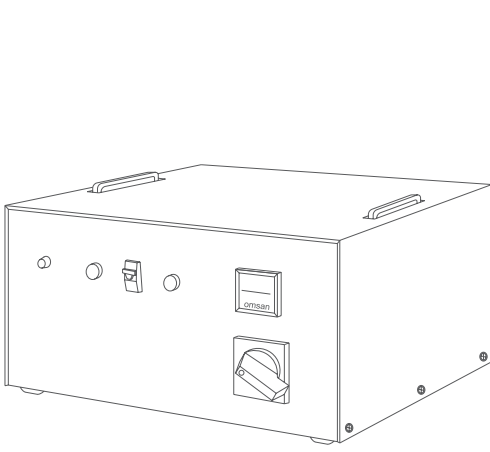
AYAR SAHASI

Standart Giriş Voltaj Aralığı :

Giriş : 160 – 250 VAC

Özel Giriş Voltaj Aralığı (Ayar Sahası) :

Giriş : 120 – 230 VAC



MONOFAZE REGÜLATÖRLERİN ÖLÇÜ VE AĞIRLIK TABLOLARI

Ürün Kodu	Güç kVA	Yükseklik cm	Genişlik cm	Derinlik cm	Ağırlık kg	Akım Amper	Kablo Kesiti
OM VR MS 3,5	3,5	27	45	35	34	13	3x2,5
OM VR MS 5	5	27	45	35	42	19	3x4
OM VR MS 7,5	7,5	27	55	35	49	28	3x6
OM VR MS 10	10	27	55	35	58	37	3x6-10
OM VR MS 15	15	32	60	40	82	55	3x10
OM VR MS 20	20	85	50	50	112	73	3x16
OM VR MS 25	25	85	50	50	124	91	3x16